



ПРОФЕССИОНАЛЬНАЯ НАУКА

НАУЧНАЯ ОБЩЕСТВЕННАЯ ОРГАНИЗАЦИЯ

**Сборник научных трудов
по материалам I Международной
научно-практической конференции**

**ПСИХОЛОГИЧЕСКИЕ АСПЕКТЫ
СОВРЕМЕННОГО ОБРАЗОВАНИЯ**

25 января 2016 г.



Нижний Новгород, 2016

www.scipro.ru

**НАУЧНАЯ ОБЩЕСТВЕННАЯ ОРГАНИЗАЦИЯ
ПРОФЕССИОНАЛЬНАЯ НАУКА**

**ПСИХОЛОГИЧЕСКИЕ АСПЕКТЫ
СОВРЕМЕННОГО ОБРАЗОВАНИЯ**

**Сборник научных трудов
по материалам I международной
научно-практической конференции**

25 января 2016 г.

www.scipro.ru
Нижний Новгород 2016

УДК 37.015.3
ББК 88.6

П 863

Редакторы:
Н.А. Краснова, Т.Н. Плесканюк

Психологические аспекты современного образования: сборник научных трудов по материалам I Международной научно-практической конференции 25 января 2016 г. - Нижний Новгород: НОО «Профессиональная наука» - 2016. - 43 с.

ISBN 978-5-00-005482-2

В сборнике научных трудов рассматриваются проблемы психофизиологии, эргономики, социальной и педагогической психологии по материалам научно-практической конференции «Психологические аспекты современного образования» (25 января 2016 г.).

Сборник предназначен для практиков, руководителей всех уровней, научных и педагогических работников, преподавателей, аспирантов, магистрантов и студентов с целью использования в научной работе и учебной деятельности.

Все включенные в сборник статьи прошли научное рецензирование и опубликованы в том виде, в котором они были представлены авторами. За содержание статей ответственность несут авторы.

Информация об опубликованных статьях предоставлена в систему Российского индекса научного цитирования – **РИНЦ** по договору No 2819-10/2015К от 14.10.2015 г.

Электронная версия сборника находится в свободном доступе на сайте <http://www.scipro.ru>.

УДК 37.015.3
ББК 88.6

ISBN 978-5-00-005482-2

- @ Редакторы Н.А. Краснова,
Т.Н. Плесканюк, 2016
- @ Коллектив авторов, 2016
- @ Индивидуальный предприниматель
Краснова Н.А., 2016

СОДЕРЖАНИЕ

Секция 1. Психофизиология.....	5
Лисова Н.А. Влияние игрового биоуправления на показатели стрессоустойчивости студентов.....	5
Секция 2. Психология труда, инженерная психология, эргономика.....	10
Шелепова Э.Р. Эргономика рабочего места педагогических работников	10
Секция 3. Социальная психология.....	15
Несетров А.И. Проявление мещанства в вузовской науке	15
Шалагинова К.С. Учет гендерных особенностей проявления буллинга в работе школьного психолога как условие эффективной превентивной деятельности.....	22
Секция 4. Педагогическая психология	29
Васильева Т.Н. Проект тренинговой программы преодоления созависимости при подготовке практических психологов.....	29
Камакина О.Ю. Особенности профилактической деятельности в образовательных организациях	34
Секция 5. Общая психология, психология личности, история психологии.....	39
Чалова А.В. Взаимосвязь особенностей социально-психологической и сексуально-поведенческой адаптации с установками к сексу у женщин в устойчивых супружеских парах	39

Секция 1. Психофизиология

УДК 159.91

Лисова Н.А. Влияние игрового биоуправления на показатели стрессоустойчивости студентов

The impact of game biofeedback on students stress indicators

Лисова Надежда Александровна
Красноярский государственный педагогический университет, г.
Красноярск
Nadia.krs@yandex.ru

Lisova Nadezhda Aleksandrovna
Krasnoyarsk State Pedagogical University, Krasnoyarsk

Аннотация. В статье рассматриваются особенности изменения психофизиологических параметров студентов в период обычных учебных занятий, перед экзаменом и после сеансов игрового биоуправления. Показано положительное влияние сеансов биоуправления на стрессоустойчивость.

Ключевые слова: игровое биоуправление, стрессоустойчивость, саморегуляция, вариабельность ритма сердца.

Abstract. The article considers changes of psychophysiological student parameters during ordinary classes, before the exam and after game biofeedback sessions. The positive influence on the stress resistance biofeedback sessions.

Keywords: game biofeedback, stress resistance, self-regulation, heart rate variability.

Проблема стресса и его профилактики в настоящее время, актуальна как никогда. Студенты вузов подвержены стрессу в связи с информационными перегрузками и высокими требованиями, предъявляемыми будущим специалистам, особенно в период экзаменационных сессий.

Экзамен представляет собой модель стрессовой ситуации, на которую студенты могут реагировать по-разному. В результате возможны варианты чрезмерного реагирования и как следствие перенапряжение и срыв адаптационных механизмов.

Особенно это актуально для девушек-студенток в связи с более высоким уровнем тревожности и межличностной сензитивности в сравнении с юношами [1, с. 41].

Согласно закону РФ «Об образовании», любое образовательное учреждение создает условия, гарантирующие охрану и укрепление здоровья

обучающихся, воспитанников. В связи с этим встает вопрос о внедрении здоровьесберегающих технологий в образовательный процесс. «Здоровьесберегающие образовательные технологии» – это системный подход к обучению и воспитанию, построенный на стремлении педагога не нанести ущерб здоровью обучающихся, но способствовать его сохранению и укреплению, формирование представления о здоровье как ценности, мотивацию на ведение здорового образа жизни [3].

К одной из перспективных здоровьесберегающих технологий относится игровое биоуправление. Игровое биоуправление – это современная компьютерная лечебно-оздоровительная технология, базирующаяся на принципах адаптивной биологической обратной связи.

В связи с этим была поставлена следующая цель исследования: оценить влияние сеансов игрового биоуправления на повышение стрессоустойчивости у студентов.

Материалы и методы исследования

В исследовании приняли участие 22 студентки 3-5 курсов в возрасте 20 – 23 лет выбранных случайным образом.

Для оценки уровня адаптивных реакций организма и индивидуальной стрессоустойчивости были использованы методы динамической регистрации омега-потенциала коры головного мозга и вариационной кардиоинтервалометрии. Исследовались следующие показатели: величина и уровень омега-потенциала для левого и правого полушария, индекс напряжения по Р.М. Баевскому (ИН), частота сердечных сокращений, LF/HF (баланс симпатических и парасимпатических влияний). Для снятия показателей использовались приборы «Омега-тестер ОТ-2» и УПФТ-1/30-«Психофизиолог».

С целью обучения испытуемых навыкам саморегуляции и повышения их уровня стрессоустойчивости был использован аппаратно-программный комплекс «Бос-пульс профессиональный» (НИИ молекулярной биологии и биофизики СО РАМН, г. Новосибирск).

Исследование проводилось в утренние часы во время обычных аудиторных занятий, а также в период экзаменационной сессии перед началом экзамена.

Статистическая обработка результатов исследования проводилась, вычисляя среднее арифметическое значение (M), ошибку среднего арифметического значения (m). Достоверность различия между группами оценивали с помощью t критерия Стьюдента для связанных выборок. Различия считали достоверными при $p < 0,05$.

Результаты исследования

После анализа полученных данных было выявлено различие фоновых значений измеряемых показателей в период обычных учебных занятий и перед сдачей экзамена в сессию. Результаты представлены в таблице 1.

Таблица 1.

Сравнение показателей омегаметрии и кардиоинтервалометрии до и во время экзамена

Измеряемые показатели	Фон M±m	Экзамен M±m	Достоверность отличия
омега-потенциал лев. полушария	27,9±2,06	21,1±2,11	P<0,05
омега-потенциал прав. полушария	27,1±1,83	20,8±2,62	P<0,05
ЧСС	77±1,94	85±2,41	P<0,001
ИН	86±7,91	123±9,04	P>0,05
LF/HF	2,01±0,53	2,43±0,74	P>0,05

Как видно из таблицы 1, отмечалось достоверное увеличение ЧСС перед экзаменом. Такие показатели вариационной кардиоинтервалометрии как ИН и соотношение LF/HF во время экзамена также значительно возрастали во время экзамена, однако достоверных отличий не выявлено.

Результат омегаметрии показал следующее: на экзамене у большего числа студенток (12 человек) уровень омега-потенциала находился в пределах 10-20 мВ, что по мнению некоторых авторов может свидетельствовать об истощении адаптационных механизмов и как следствие низком уровне бодрствования с появлениями астенизации [2, с. 92]. Только у одной студентки уровень омега-потенциала превысил 40 мВ. С оптимальным уровнем омега-потенциала наблюдалось 7 человек.

В целом в межсессионный период признаки дистресса выявлены у 68% исследуемых, в период сессии эта цифра достигала 82%. Во время экзамена повысилось число студенток с выраженным уровнем напряжения и перенапряжения регуляторных систем при уменьшении умеренного и оптимального.

По результатам обследования к группе риска развития дезадаптивных расстройств нами были отнесены 10 человек с которыми проведено 8 сеансов биологической обратной связи по частоте сердечных сокращений на аппаратно-программном комплексе «Бос-пульс» с применением игровых сюжетов «Вира!» и «Ралли» [4]. Каждый сеанс длился в среднем 20 минут и состоял из 5-6 игровых попыток.

Суть работы на тренажере заключается в том, что сюжет игр управляется частотой сердечных сокращений. Виртуальное соревнование, в котором скорость играющего обратно пропорциональна частоте сердечных сокращений, является психофизиологической моделью стрессовой ситуации, а залогом победы в игре становится состояние спокойствия.

Таким образом, преодолевая противоречие между эмоциональной нагрузкой, вызванной ситуацией соревнований и необходимостью сохранять состояние спокойствия, играющий учится формировать устойчивость к стрессогенной ситуации. Обучающие алгоритмы построены таким образом, что для победы необходимо улучшить свой собственный результат из предыдущего сеанса, что является залогом совершенствования навыков саморегуляции.

По окончании игровых сессий проведено повторное измерение показателей. Полученные результаты представлены в таблице 2.

Сравнение показателей экспериментальной группы студенток

Измеряемые показатели	Фон M±m	Экзамен M±m	После тренинга M±m	Достоверность отличия
омега-потенциал лев. полушария	30,0±2,02	24,6±5,64	28,5±2,30	P<0,05
омега-потенциал прав. полушария	33,0±2,52	23,9±5,62	32,1±3,08	P<0,05
ЧСС	77±1,94	84±4,51	72±1,69	P<0,01
ИН	95±7,91	141±17,2	69±11,7	P>0,05
LF/HF	3,18±1,17	3,52±1,57	0,93±0,28	P<0,05

После прохождения сеансов выявлено достоверное снижение ЧСС, LF/HF, что является маркером преобладания тонуса парасимпатического отдела вегетативной нервной системы. Снижение активации коры головного мозга и приведение значения омега-потенциала к оптимальному уровню 20-40 мВ.

Оценка результатов игрового тренинга показала следующее:

Снижение активации коры головного мозга на 14,8% (повышение на 17,2% в сравнении с экзаменом)

Снижение ЧСС на 8,6% (14,5% в сравнении с экзаменом)

Снижение ИН на 27,8% (51,2% в сравнении с экзаменом)

Снижение LF/HF на 70,6% (73,5% в сравнении с экзаменом)

Выводы

Экзамен представляет собой стрессовую ситуацию, в которой большинство студенток проявляют признаки дистресса.

Технология игрового биоуправления способствует повышению адаптационных механизмов организма студенток, увеличивая тонус парасимпатического отдела вегетативной нервной системы и приводя к оптимизации уровня активации коры головного мозга.

Таким образом, внедрение психоэмоциональной коррекции по методу игрового биоуправления — технологичный эффективный подход к проблеме уменьшения негативного влияния экзаменационного стресса на организм.

Библиографический список

1. Гаранян Н. Г. и др. Предэкзаменационный стресс и эмоциональная дезадаптация у студентов младших курсов // Социальная и клиническая психиатрия, 2007. – Т. 17. № 2. – С. 38-42.
2. Жаров М.А., Горницина М.И., Долинный С.В. Омегаметрия как метод диагностики и оценки компенсаторно-приспособительных реакций при рожее // Современные наукоемкие технологии, 2006. - № 2. - С. 91-92.
3. Смирнов, Н.К. Руководство по здоровьесберегающей педагогике. Технологии здоровьесберегающего образования /Н.К. Смирнов. - М.:АРКТИ, 2008. – 288 с.

4. Щебланов В. Ю. Связь индивидуальных механизмов саморегуляции со свойством стрессоустойчивости / В. Ю. Щебланов, А. Ф. Бобров, О. А. Джафарова, С. А. Надоров // Бюл. сиб. медицины, 2010. - № 2. - С. 134–139.

Секция 2. Психология труда, инженерная психология, эргономика

УДК 378.078

Шелепова Э.Р. Эргономика рабочего места педагогических работников

The ergonomics of the workplace of employees accounting process

Шелепова Элина Романовна, магистрант 1-го года обучения
Казахский национальный педагогический университет имени Абая

Shelepova Elena Romanova, graduate student of the 1st year of study
Kazakh National Pedagogical University named after Abai

Аннотация: При организации рабочих мест необходимо учитывать результаты исследований в психологии, физиологии (особенно нейрофизиологии), гигиены и безопасности труда, социологии, культурологии и многих технических, инженерных и информационных дисциплинах.

Ключевые слова: эргономика, рабочее место.

Abstract: The organization of jobs necessary to consider the results of studies in psychology, physiology (especially neurophysiology), occupational health and safety, sociology, cultural studies, and many technical, engineering and IT disciplines.

Keywords: ergonomics, workplace.

Эргономика - в традиционном понимании - наука о приспособлении должностных обязанностей, рабочих мест, предметов и объектов труда, а также компьютерных программ для наиболее безопасного и эффективного труда работника, исходя из физических и психических особенностей человеческого организма [1]. Эргономика изучает действия человека в процессе работы, скорость освоения им новой техники, затраты его энергии, производительность и интенсивность при конкретных видах деятельности. При изучении и создании эффективных управляемых человеком систем, в современной эргономике наиболее часто применяется системный подход (также называемый «системо-центрическим»). Ранее использовались антропо-центрический, машино-центрический и др. Новым является средо-ориентированный подход.

Более широкое определение эргономики, принятое в 2010 году Международной ассоциацией эргономики (IEA (англ.)русск.), звучит так: «Научная дисциплина, изучающая взаимодействие человека и других элементов системы, а также сфера деятельности по применению теории,

принципов, данных и методов этой науки для обеспечения благополучия человека и оптимизации общей производительности системы».[3].

Для оптимизации управляемых человеком систем эргономика использует результаты исследований в психологии, физиологии (особенно нейрофизиологии), гигиены и безопасности труда, социологии, культурологии и многих технических, инженерных и информационных дисциплинах.

При организации рабочих мест необходимо учитывать то, что конструкция рабочего места, его размеры и взаимное расположение его элементов должны соответствовать антропометрическим, физиологическим и психофизиологическим данным человека, а также характеру [2].

При эксплуатации персонального компьютера на работника могут оказывать действие следующие опасные и вредные производственные факторы:

- повышенные уровни электромагнитных излучений и статического электричества;
- пониженная - ионизация воздуха;
- статические физические перегрузки;
- перенапряжение зрительных анализаторов.

При выборе положения работающего необходимо учитывать:

- физическую тяжесть работ;
- размеры рабочей зоны и необходимость передвижения в ней работающего в процессе выполнения работ;
- технологические особенности процесса выполнения работ;
- статические нагрузки рабочей позы;
- время пребывания.

Рабочее место для выполнения работ стоя организуется при физической работе средней тяжести и тяжелой. Если технологический процесс не требует постоянного перемещения работающего и физическая тяжесть работ позволяет выполнять их в положении сидя, в конструкцию рабочего места следует включать кресло и подставку для ног.

Учитывая перечисленные факторы, и используя нормативные документы по организации рабочих мест операторов по работе с персональным компьютером, организуем рабочее место преподавателя.

Рабочие места пользователей с ПЭВМ размещаются таким образом, чтобы расстояние от экрана одного видеомонитора до тыла другого было не менее 2,0 м, а расстояние между баковыми поверхностями видеомониторов - не менее 1,2 м.

Рабочие места пользователей с ПЭВМ по отношению к световым проемам располагаются так, чтобы естественный свет падал сбоку, преимущественно слева.

Оконные проемы в помещениях, где используются персональные компьютеры, оборудованы регулируемыми устройствами типа: жалюзи.

Рабочая мебель для пользователей компьютерной техникой отвечает следующим требованиям:

- высота рабочей поверхности стола регулируется в пределах 680-800мм;
- рабочий стол имеет пространство для ног высотой не менее 600 мм, глубиной на уровне колен - не менее 450 мм и на уровне вытянутых ног не менее 650 мм;
- рабочий стул (кресло) подъёмно-поворотное и регулируется по высоте и углам наклона сиденья и спинки, а также - расстоянию спинки от переднего края сиденья;
- рабочее место оборудовано подставкой для ног, имеющей ширину не менее 300 мм, глубину не менее 400 мм, регулируется по высоте в пределах до 150 мм и по углу наклона опорной поверхности подставки до 20 градусов;
- поверхность подставки рифленая и имеет по переднему краю бортик высотой 10 мм;
- рабочее место пользователей с ПЭВМ, оснащено легко перемещаемым поппитром для документов.

Рабочая поза, а, следовательно, и здоровье человека зависят, в конечном итоге, от размеров и дизайна рабочего места. Рациональная планировка рабочего места изображена на рисунке 1.

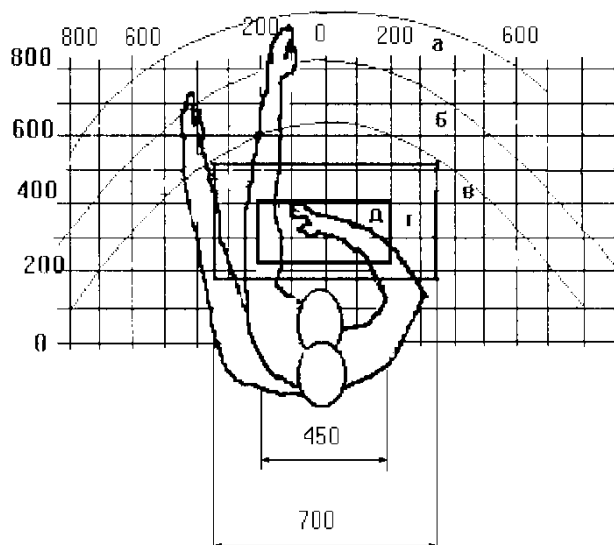


Рисунок 1 - Рациональная планировка рабочего места

- а - зона максимальной досягаемости;
- б - зона досягаемости пальцев при вытянутой руке;
- в - зона легкой досягаемости ладони;
- г - оптимальное пространство для грубой ручной работы;
- д - оптимальное пространство для тонкой ручной работы.

Рассмотрим оптимальное размещение предметов труда и документации в зонах досягаемости рук:

- дисплей размещается в зоне а (в центре);
- клавиатура - в зоне г/д;
- системный блок размещается в зоне б (слева);
- принтер находится в зоне а (справа);

- документация: в зоне легкой досягаемости ладони - в (слева) - литература и документация, необходимая при работе; в выдвижных ящиках стола литература, неиспользуемая постоянно (рисунок 2).

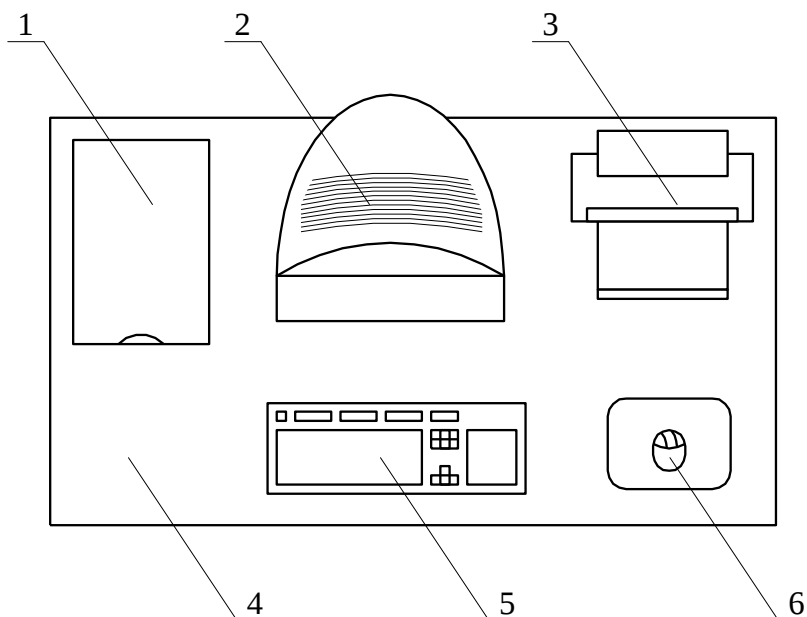


Рисунок 2 - Размещение основных и периферийных составляющих ПК
1 – сканер, 2 – монитор, 3 – принтер, 4 – поверхность рабочего стола,
5 – клавиатура, 6 – манипулятор типа «мышь».

Поэтому рекомендуется предметы на рабочем месте размещать таким образом, чтобы:

$\alpha 1$ - угол обзора по вертикали составлял 35°

$\alpha 2$ - угол наклона клавиатуры 10°

$h1$ - высота рабочей поверхности 79 см

$h2$ - высота сиденья стула, регулируется под конкретного человека

$h3$ - расстояние от края стола до клавиатуры 10 см

$h4$ - расстояние от органов зрения оператора до экрана 65 см

Взгляд человека должен быть направлен перпендикулярно центру экрана монитора. При компоновке рабочего места не следует забывать о том, что наиболее важные из орудий труда следует располагать спереди и справа от человека. Клавиатура, как наиболее часто используемое устройство ввода имеет следующие параметры: угол 70° , глубина 30-40 см. Остальные устройства: угол 130° , глубина 70-80 см.

В качестве рекомендаций по улучшению условий труда можно предложить следующее:

- мониторы с электроннолучевой трубкой (ЭЛТ) заменить жидкокристаллическими (ЖК) мониторами, при этом значительно снизится уровень электромагнитных излучений. Настройка ЖК мониторов характеризуется тем, что при установленных значениях яркости и контраста не возникает перенапряжения зрительных анализаторов, достигается

комфортность работы.

- для нормализации аэроионного фактора помещений с ПЭВМ использовать устройства автоматического регулирования ионного режима воздушной среды.

Таким образом, правильный подход к эргономике рабочего места учетного работника позволит улучшить производительность труда и достичь большего технического результата.

Библиографический список

1. Wikipedia.ru
2. Раздорожный А. А. Охрана труда и производственная безопасность: Учебно-методическое пособие — Москва: Изд-во «Экзамен», 2005. — 512 с. (Серия «Документы и комментарии»)
3. Федорович Г. В. Рациональная эпидемиология профессиональных заболеваний. — Saarbrücken, Deutschland: Palmarium Academic Publishing, 2014. — 343 с. — ISBN 9783639827224.

Секция 3. Социальная психология

УДК 130.1

Несетров А.И. Проявление мещанства в вузовской науке

The manifestation of middle class in high school science.

Нестеров Андрей Иванович, кандидат философских наук, доцент кафедры социально-гуманитарных дисциплин, НГУ им. П. Ф. Лесгафта, Санкт-Петербург, 190121, Санкт-Петербург, ул. Декабристов, д.35, E-mail: nesterovu@ya.ru

Nesterov Andrey Ivanovich, the Professor of chair of social humanitarian disciplines FSEI HPE «The national state University of physical culture, sports and health named P. F. Lesgaft», St. Petersburg Russia, 190121, Saint-Petersburg, Dekabristov street, 35. E-mail: nesterovu@ya.ru

Аннотация. В данной статье даётся своеобразный взгляд на решение проблемы реформирования высшего образования и науки в Российской Федерации. На основе разработанной автором теории Места общества сделана следующая работа: проведён обзор современного развития вузовской науки России с учётом происходящего реформирования РАН и вузовского образования; приведены различные критические мнения и замечания по поводу проведения в России реформирования высшего образования и науки; рассмотрена проблема проявления мещанства в ВУЗах; даны рекомендации организации эффективного использования должностных мест в учёных сообществах с целью преодоления возможных конфликтных ситуаций при сокращении научных кадров; даны предложения по устранению должностных злоупотреблений в сфере высшего образования; предлагаются способы препятствия коррупции в вузовском образовании и борьба с плагиатом; предложена соответствующая схема структуры реформирования российского образования и науки сочетающая в себе соблюдение требований болонской системы к высшему образованию и сохранения национальной академической школы научного образования.

Ключевые слова: положение в обществе, должность, реформа высшего образования и науки в России, проявление мещанства, коррупции, система антиплагиат

Abstract. In this paper we give a specific view on the problem of reforming

of higher education and science in Russian Federation. Based on the developed by the author of the theory Places the company made the following activities: review of the modern development of higher education and science of Russia, given ongoing reform of the Russian Academy of Sciences and higher education; the various critical views and comments regarding the holding in Russia's reform of higher education and science; the problem of manifestations of the bourgeoisie in Universities; the recommendations the organization and effective use of job places in scientists communities in order to overcome possible conflicts reduction of scientific personnel; proposals on elimination of malfeasance in the field of higher education; the ways of obstacles of corruption in higher education and the fight against plagiarism; offered a corresponding scheme of the structure of reforming Russian education and science of combining the observance of the requirements of the Bologna process for higher education and preservation of the national academic school science education.

Keywords: position in society, position, reform of higher education and science in Russia, the manifestation of the bourgeoisie, corruption, antiplagiat system.

Люди, как правило, устроены так, что хотят занимать особое местоположение, выделяющее их в обществе, где они, применяя свои способности, получают достойное уважение и почитание окружающего социума, для которого становятся знаменитыми и значимыми членами. К таким местам-положениям в обществе обычно относят должности связанные с управлением людьми: менеджеры, директора, депутаты, президенты. Есть и профессиональные местные сообщества, принадлежность к которым также даёт особый социальный статус для входящих туда людей – это военные, врачи, преподаватели и т.д. К таким профессионально-местным сообществам относятся и научные – учёные вузов, сотрудники НИИ (научно-исследовательские институты), академики РАН которые имеют особый социальный статус среди россиян. Нахождение в таких научных сообществах всегда считалось и считается престижным в нашем российском обществе. Поэтому вероятность лишиться своих почётных должностных мест в научных сообществах большинство учёных воспринимает очень болезненно.

Проблема мещанских взаимоотношений из-за сохранения своих должностных мест в науки становится особенно актуальной сегодня вследствие происходящего в России реформирования РАН и высшего образования, которое сопровождается сокращением существующего количества вузов, а стало быть, и сокращением должностных мест в вузовской науке, что в свою очередь вызывает различные проявления мещанства в научной сфере. Данная проблема требует соответствующего исследования и решения с целью организации проведения реформирования и сокращения ВУЗов в России.

Реформирование высшего образования в России сегодня происходит не только с учётом введения новых стандартов обучения студентов, но и с демографическими изменениями в российском обществе. Так, сокращения

вузов России, вызвано ухудшением с 90-х годов прошлого века демографической ситуации в стране. В «лихие девяностые» в период так называемой «демократической», а по сути криминальной революции в России резко ухудшилась демографическая ситуация – снизился уровень рождаемости граждан РФ. Соответственно сегодня появляется проблема недостаточного количества молодых людей для занятия ими свободных студенческих мест в ВУЗах, а раз меньше становится студентов поступающих в вузы страны, то соответственно происходит и сокращение ВУЗов. Уменьшение поступающих в ВУЗы абитуриентов приводит и к сокращению профессорско-преподавательского состава, которое часто сопровождается соответствующим проявлением мещанства среди научных кадров. В процессе сокращения научных кадров в вузовской науке практически развернулась настоящая война «за место под солнцем», т.е. за сохранение своего должностного места. Подобно тому, как этот процесс показан в комедии Эльдара Рязанова «Гараж». Только проходит он сегодня более ожесточённо, ведь речь идёт не о потере места в кооперативе по строительству гаражей, а о лишении для некоторых единственно доходного места работы. Автор на себе в 2011 году испытал эту «борьбу за должность» при сокращении учебной нагрузки кафедры, когда в период болезни руководством института был уволен по подложному заявлению как-бы «по собственному желанию» с места своей работы, и только через суд удалось восстановиться в прежней должности. Автор считает, что в период сокращений должностей для устранения подобных проявлений местечковой борьбы в вузовских сообществах необходимо выработать определённые критерии дающие учёным занимать соответствующие должности исходя из их вклада в науку, а не по блату и за деньги. Главным критерием при конкурсном отборе на соответствующие должности должен быть вклад учёных в развитие науки и образования отражённый в их научной деятельности и работе со студентами, а не злоупотребление своим служебным положением вышестоящего руководства.

Реформирование науки и образования не должно быть отдано на откуп бюрократическим чиновникам из аппарата министерства образования и науки РФ, оно должно проводиться с учётом обсуждения всех учёных России. Тот факт, что проект закона о реформировании РАН принят в гос. думе поспешно, без должного всестороннего обдумывания и обсуждения учёных соответственно вызывает их разумное возмущение и негодование. Так учёный-публицист, автор около 200 статей по проблемам образования и социально-политического развития России Сергей Константинович Комков - ведущий российский эксперт в области образования, критически выразил своё разумное возмущение по поводу некомпетентности руководства Мин обр. и науки, которое взялось за проведение этих реформ: «Очень странно слышать слова господина Ливанова, к огромному сожалению представителей образовательного и научного сообщества пока ещё занимающего пост министра образования и науки России, о каком-то лицемерии со стороны вновь избранного президента РАН Владимира Фортова. Это чем-то

напоминает позицию двоечника, вызванного на педагогический совет и не способного что-либо сказать в ответ на предъявленные ему обвинения. Ещё при назначении господина Ливанова на пост министра у многих специалистов были очень серьёзные сомнения в его профессиональной пригодности для столь значимой государственной должности. Потому что в обязанности министра входит не просто тупое администрирование, а координация деятельности всех государственных органов для достижения наилучшего результата. При этом опытный министр никогда не будет вступать в открытый конфликт с наиболее авторитетными людьми в данной отрасли. А господин Ливанов, имеющий всего лишь профессиональный потолок кандидата наук и доцента кафедры по проблемам нормальных металлов, взялся поучать людей с мировыми именами в науке». [2] Учёные люди привыкли думать критически и обоснованно. Никто из них не против назревшего реформирования РАН и высшего образования, но все против уничтожения российской науки под видом реформирования. Большинство из них отдали всю свою жизнь науке, естественно они переживают за её дальнейшую судьбу и за сохранение своего должностного места в ней. Учёные требуют не спешить с реформами науки, чтобы не допустить авантюры и афер, они хотят проводить реформы науки и образования научными методами с обсуждением и принятием на учёных советах соответствующих продуманных и обсуждённых проектов. Изменения в науке и образовании должны проводиться согласованно с учёными советами, тогда их естественного возмущения возникать не будет, а если и будет, то оно будет проходить в цивилизованной форме на соответствующих конференциях по обсуждению и принятию различных предложений для лучшего проведения реформы.

При реформировании-сокращении науки очень важно избавиться от псевдоучёных, которые занимают чужие места (должности) и соответственно не только не способствуют развитию вузовской науки, а наоборот губят её своей антинаучной деятельностью. Попав в научное сообщество путём подкупа должностных лиц, они сами становятся такими же взяточниками, и своим поведением способствуют обучению коррупции в нашем обществе. Важно чтобы реформы науки максимально избавили её от такого антисоциального явления как коррупция. Коррупция – это всемирный феномен, который связан с господством в обществе рыночных отношений. Утверждающаяся сегодня тенденция подмены гуманистических ценностей рыночными приводит к тому, что у обывателя складывается ложное представление о том, что всё продаётся и покупается и даже знания можно купить за деньги. Классический пример подобного отношения к образованию показан в знаменитой пьесе Ж.-Б. Мольера «Мещанин во дворянстве», где мещанин хочет приобрести дворянскую учёность за деньги, старается вместо получения знаний от учителей путём их усвоения, приобрести эти знания за деньги без личного труда. Мольер написал эту пьесу в 1670 г однако и в наши дни она не потеряла своей актуальности. «Сегодня в нашей жизни также встречается немало подобных мещан, предлагающих преподавателям

взятки за хорошие оценки. Им важен документ об образовании, а то, что образование будет не высшим, а поверхностным, – это их не интересует. Для них важно, чтобы впоследствии, используя фальшивый диплом, они смогли занять высокодоходную должность, и вполне вероятно, что на этой должности они как практичные торговцы будут также стараться возместить затраты своего «образования», вымогая взятки с очередных посетителей» [1]. Реформа науки и образования должна создать такие условия труда, которые в большей степени препятствуют возможным появлениям коррупции. При реформировании и сокращении высшего образования в первую очередь необходимо избавить науку от ложных учёных, занимающих чужие места в научном сообществе.

В последнее время в вузовской науке раскрыты факты вопиющих нарушений связанных с коррупционной деятельностью по написанию и защите диссертаций. Проблема карьеристов-лжеучёных как одно из проявлений мещанской психологии рассматривалось ещё в бытность СССР, тогда на эту тему был снят фильм «Пена» (1979 г.), где журналист разоблачает группу авантюристов, продающих кандидатские и докторские диссертации для лжеучёных, среди которых оказывается и его будущий зять. Когда в России 90-х гг. власть в нашей стране под видом «либеральных демократов» получили в основном мещане-карьеристы, то в этот период времени выпуск фальшивых учёных был даже поставлен на поток. В интернете и сегодня можно найти расценки для написания диссертаций на продажу. По данным РИА «Новости» «в 2005 году в России было защищено 35 тысяч диссертаций на соискание учёных степеней кандидата и доктора наук. Стоимость диссертации в настоящее время, по разным оценкам, колеблется от 3 до 15 тыс. долларов»[3]. Перепроверка за последние десять лет диссертаций на плагиат выявила более 100 докторских и тысячи кандидатских диссертаций не соответствующих должным требованиям. Чтобы очистить ряды вузовской науки от ложных учёных председатель Высшей аттестационной комиссии (ВАК) Минобрнауки, академик РАН Михаил Кирпичников предлагает проверять с помощью системы «Антиплагиат» все защищаемые диссертации и авторефераты в России. «Система позволит экспертным советам ВАК проводить анализ степени самостоятельности автора при подготовке диссертации, что напрямую скажется на эффективности и объективности экспертизы... Антиплагиат. ВАК - инновации против лжедиссертаций» [3], - сказал Кирпичников. Председатель совета директоров ЗАО «Анти-Плагиат» Игорь Карпачев так же отметил, что «этот проект социально значимый. ... Мы рассчитываем, что в результате введения этой системы престиж научной деятельности в России станет значительно выше». [3] Надо думать, что проверка на плагиат, коснётся не только преподавательский состав вузовской науки, по мнению автора, ей также обязательно должны подвергаться и дипломные работы выпускников вузов.

Ещё одну наиважнейшую проблему необходимости реформирования научного образования охарактеризовала в своём реферате «"Утечка мозгов"

или миграция научных кадров из России» [4] Заварова Ирина. Современная российская вузовская наука терпит огромные убытки из-за так называемой «утечки мозгов», когда особо одарённые научные работники, получив нашу вузовскую подготовку за государственный счёт, уезжают из родной страны за границу. Такие действия научных работников можно сравнить с изменой, предательством интересов Родины, ведь когда они у нас учились, то занимали бюджетное место и государство рассчитывало на их дальнейший труд на благо своей страны, а они её предали и продались в чужую державу за иностранную валюту, но где им создают условия для их обеспеченной жизни и работы. Тогда мы должны потребовать от получивших у нас бесплатное государственное образование молодых перспективных учёных переманенных в другие страны оплатить его в государственную казну по мировым расценкам или заставить их отработать государственные затраты на их обучение по специальному распределению, и только после этого можно отпустить их из родной страны за границу. О данной проблеме пишет Митяков С. В. в своей статье «Олигархия, демократизация и «утечка мозгов» [5]. Он предлагает для её решения так называемую «кредитную историю». При её введении затраты на образование оплачиваются за счёт кредита и если специалист уезжает из родной страны, то должен его возместить, а если остаётся работать на Родине, то кредит оплачивает государство.

Реформирование российского научного сообщества вызвано и необходимостью объединения двух ранее противоположных мировых научных структур в современную единую международную научную организацию, отвечающую общепринятым научным мировым стандартам. В Европе такая интеграция получила название Болонский процесс. «Болонский процесс – это важнейший компонент европейской интеграции. Европа объединяется на всех направлениях развития культуры: в области политики, права, экономики, связи, медицины и, конечно, образования. Цель подобного объединения – выдержать конкуренцию с США, поскольку проигрыш на этом поле угрожает безопасности Европы. ... Её суть характеризуют шесть принципов: трехуровневое образование (бакалавр – магистр – доктор), сопоставимые дипломы о высшем образовании и приложения к ним, система определения учебной нагрузки, базирующаяся на так называемых кредитах, мобильность образования, обеспечение качества образования, совместная политика в области образования.» - считает доктор философских наук Илья Игоревич Докучаев – проректор по связям с общественностью, заведующий кафедрой философии и социологии Комсомольского-на-Амуре государственного технического университета (КнАГТУ). [6] Россия присоединилась к Болонскому процессу на Берлинском конгрессе 19 сентября 2003 г. С тех пор уже десять лет по западной схеме идёт структурное реформирование нашего высшего образования. Вузы страны стали обучать не специалистов, а бакалавров и магистров, а в отношении подготовки докторов пока полной ясности нет, и остаётся старая советская структура: аспирантура – докторантура.

Большинство российских учёных считает, что не следует

ликвидировать российскую академическую систему образования, тем более что в мировой научной практике она до настоящего времени считается более совершенной, чем Болонская. Действительно требования к написанию наших кандидатских диссертаций можно приравнять к докторским работам на Западе. Может тогда имеет смысл расформировать аспирантуру и преобразовать понятие кандидата наук, и обучать сразу докторантов в докторантурах после магистров? При ответе на этот вопрос, мы не должны идти на поводу у Запада послушно перенимая у них менее эффективную болонскую систему их высшего образования. Может сверх обязательной трёхуровневой системы западного образования согласованного по болонскому процессу сохранить у нас и российскую академическую систему РАН, сокращение-реформирование которой так встревожило сегодня всю оставшуюся в России учёную элиту. Однако, современное российское образование всё же необходимо приводить к мировому уровню и с этим не возможно не согласиться. «Вместе с тем в академических, профессиональных и широких общественных кругах России все слышнее голоса тех, кто считает, что интеграция России в европейское образовательное пространство не подразумевает отказ от лучших традиций отечественного образования и тотального заимствования чужеродных для нас приоритетов. Напротив, Болонский процесс предлагает достаточно гибкие инструменты, предполагающие не только обязательные, но и рекомендательные меры на основе свободы выбора, равноправия, поэтапности реформирования и различия его моделей, а также учёта национального контекста. Вхождение отечественных вузов в европейское пространство высшего образования – это открытие новых горизонтов для студентов, преподавателей и административного состава вузов, возможности более широкого обмена идеями и наиболее эффективным опытом в области повышения качества образования».[7]

В заключение своей статьи автор предлагает следующую схему структуры реформирования российского образования и науки сочетающую в себе соблюдение требований болонской системы к высшему образованию и сохранению нашей прославленной академической школы научного образования, которая до настоящего времени считается одной из лучших в мире. Разницу в оплате между квалификацией кандидата наук и доктора наук, можно компенсировать за счёт разницы оплаты должностных окладов кафедры: ассистент, преподаватель, старший преподаватель, доцент или профессор. Что касается нововведения «о необходимости освобождения учёных от занятий материально-коммунальными проблемами» с учётом передачи академического имущества во владение специальным агентам, то их деятельность во избежание коррупционных проявлений должна быть максимально прозрачной, подконтрольной учёным советам, наиболее важные решения по использованию имущества, должно в обязательном порядке обсуждаться на учёном совете научного учреждения и только после этого с одобрения учёных производится на практике, тогда они будут действительно способствовать развитию науки, а не убивать её.

Библиографический список

Монография

1. Нестеров А.И. Мы – мещанство!?!...Теория места общества. – СПб.: «ДМИТРИЙ БУЛАНИН».2013. С.111

Интернет-документы:

2. Министр Ливанов везёт российскую науку на свалку истории.// Открытая электронная газета Forum.msk.ru. URL: <http://forum-msk.org/material/society/9963576.html> (дата обращения: 10.11. 2013г.).

3.

- URL: <http://govorim-vsem.ru/viewtopic.php?f=1&t=49440> (дата обращения: 10.11. 2013г.).

4. Утечка мозгов или миграция научных кадров из России./ РЕФРАТ твоя тема. // URL: <http://www.referat.ru/referats/view/30725>(дата обращения: 10.11. 2013г.).

5. Сборник публикаций РЭШ, М. Рос. экон. школа 2002 ЦЭМИ РАН 41 с.// URL: <http://www.any-book.ru/book/show/id/1678123>(дата обращения: 10.11. 2013г.).

6. ДОКУЧАЕВ И. И. Болонский процесс: проблемы интеграции. // URL: http://www.akvobr.ru/bolonskii_process_problemy_integracii.html (дата обращения: 10.11. 2013г.).

7. Кузьминых Ж.О., Мотова Г.Н. Сохранять лучшее, не отказываясь от нового.// Путь в образовательное пространство Европы: международная аккредитация творческих вузов России Аккредитация в образовании: электронный журнал об образовании. 20.03.2012 URL: http://www.akvobr.ru/mezhdunarodnaja_akkreditacia_tvorcheskih_vuzov.html (дата обращения: 10.11. 2013г.).

УДК 159.9.075

Шалагинова К.С. Учет гендерных особенностей проявления буллинга в работе школьного психолога как условие эффективной превентивной деятельности

The gender-specific manifestations of bullying in the work of the school psychologist as a condition for effective preventive action

Шалагинова Ксения Сергеевна
Тульский государственный педагогический университет имени Л. Н. Толстого
e-mail shalaginvaksenija99@yandex.ru

Shalaginova Ksenia Sergeevna
Tula State Teachers Training University

Аннотация: в статье представлен опыт работы с подростками по профилактике буллинга с учетом гендерного подхода. Для работы с подростками разработана диагностическая программа, программа профилактики, предполагающая блок совместных занятий, блок занятий отдельно для мальчиков и отдельно для девочек. Приведен анализ эффективности проведенного исследования, позволяющий говорить об эффективности и целесообразности учета гендерной специфики при профилактике школьного насилия.

Ключевые слова: буллинг, гендер, гендерные особенности проявления буллинга, превентивная деятельность.

Abstract: the article presents the experience of working with adolescents for the prevention of bullying from a gender approach. To work with adolescents designed diagnostic program, prevention program, involving the joint unit classes, unit classes separately for boys and separately for girls. The analysis of the effectiveness studies, allowing to speak about the effectiveness and feasibility of mainstreaming gender perspectives in the prevention of school violence.

Keywords: bullying, gender, gender features of manifestation of bullying prevention

В условиях современной реальности созрела острая необходимость разработки технологии деятельности педагога-психолога по предупреждению буллинга или удержанию его на социально терпимом уровне. Подобная деятельность должна вестись уже в начальной школе и строиться с учетом гендерных и особенностей, определяющих специфику буллинга.

Учет гендерного аспекта считаем необходимым в силу ряда причин и обстоятельств, наиболее весомыми среди которых являются следующие:

- до недавнего времени проблема буллинга считалась преимущественно «мужской». Однако, в последнее время ситуация существенно изменилась, девочки стали все чаще демонстрировать агрессивные формы поведения. Между тем, даже учителями агрессия мальчиков воспринимается более терпимо, как «норма» (и тем самым подкрепляется), тогда как девичья агрессия рассматривается как что-то из ряда вон выходящее, требующее только осуждения и наказания, а не конструктивного вмешательства;

- в работе с девочками основу составляет профилактика вербального буллинга (обзывания, распространение обидных слухов, дразнение), тогда как у мальчиков преобладающей формой все же является физический буллинг (умышленные толчки, удары, пинки, побои или нанесение иных телесных повреждений);

- буллинг со стороны девочек более опасен. Сплетни, вербальные оскорбления и бойкоты могут нанести большой вред физическому и эмоциональному развитию ребенка, против которого это направлено. Женский буллинг более персонализирован, психологически направлен и

гораздо более эмоционально деструктивен;

- у детей, подвергшихся буллингу со стороны группы девочек, в будущем наблюдаются трудности в построении отношений с представителями противоположного пола, они склонны к гиперопеке собственных детей и часто становятся жертвами буллинга на рабочем месте;

- роль буллинга относительно стабильна, ее играют одни и те же мальчики, тогда как роль и положение жертвы больше зависят от ситуативных условий. В тех школьных классах, где существует жесткая иерархическая структура, ребенок вынужден играть отведенную ему роль жертвы и после перехода из младших классов в средние и даже старшие;

Анализ различных теорий и подходов позволяет свести основные положения современной теории гендерной социализации к следующим положениям:

1) мужчины и женщины вырастают в различных социально-психологических контекстах;

2) эти контексты оказывают решающее влияние на последующее функционирование мужчин и женщин: у мужчин возникают конфликты (проблемы) в сфере семейной самореализации, а у женщин - в сфере профессиональной самореализации. В процессе дифференцированной по полу социализации у личности формируются представления о себе, которые ограничивают ее возможности.

Изучение литературы по проблеме исследования позволяет выделить следующие гендерные особенности проявления агрессивного поведения и как следствие буллинга: у мальчиков агрессия, обычно, выражается более открыто и менее контролируемо, чем у девочек; характерна физическая агрессия. Девочки, в большинстве своем, агрессию проявляют вербально. По этой причине, у девочек агрессия имеет адресный характер, «нацеливаясь» на конкретное психологически уязвимое место определенного человека. Мальчики же выплескивают агрессию на всех окружающих их людей. Именно эти особенности мы сочли возможным использовать при построении технологии деятельности педагога-психолога по профилактике школьного буллинга в подростковой среде с учетом гендерного аспекта.

В исследование принимали участие учащиеся 6-8 классов в количестве 96 человек (41 мальчик и 45 девочек). Для выявления гендерных особенностей нами была составлена диагностическая программа исследования, представленная следующими методиками - Опросник Басса-Дарки, Оценка уровня групповой сплоченности в классе (К.Э. Сишор), Типы поведения в конфликте (К. Томас), Методика диагностики самооценки психических состояний (Г. Айзенк), Тест «[Определение уровня конфликтоустойчивости](#)» (Н.П. Фетискин, В.В Козлов, Г.М. Мануйлов), Методика диагностики «помех» в установлении эмоциональных контактов (В.В. Бойко), Методика диагностики уровня эмпатических способностей (В.В. Бойко), Экспресс-опросник «Индекс толерантности» (В.В. Бойко).

программа профилактики предполагает блок совместных занятий, блок занятий отдельно для мальчиков и отдельно для девочек. Время проведения

каждого занятия 90 минут.

Задачи программы:

- понимание детьми психологической сущности агрессии, ее специфики, особенностей;
- развитие способности понимать свои чувства;
- осознание негативных эмоций, их проработка и отреагирование;
- формирование навыков адекватного и безопасного выражения гнева;
- оптимизация взаимодействия подростков в коллективе;
- формирование навыков конструктивного решения конфликтных ситуаций.

Ниже в таблице 1 представлено содержание программы профилактики буллинга в подростковом возрасте, составленной учетом гендерного подхода.

Таблица 1

**Содержание программы профилактики агрессивного поведения,
составленной с учетом гендерного подхода**

№ п/п	Название занятия	Цель занятия	Основное содержание
БЛОК СОВМЕСТНЫХ ЗАНЯТИЙ			
	Вводное занятие Знакомство	Познакомится с группой, наладить контакт и подготовить к продуктивному сотрудничеству, установить правила для оптимальной работы	Вводное слово ведущего Упражнение Эхо Упражнение Моё имя Упражнение Угадай, кого нет? Упражнение Голос тебе знаком? Упражнение Договор Обсуждение
	Что такое агрессия?	Понимание подростками психологической сущности агрессии, ее специфики, особенностей	Ритуал приветствия Беседа Что такое агрессия Упражнение Толкалки Упражнение «Шаг вперед» Обсуждение
БЛОК ЗАНЯТИЙ ДЛЯ мальчиков			
1	Последствия агрессивного поведения	Понимание психической сущности агрессии	Ритуал приветствия Упражнения Стереотипы Упражнение Муха в супе Упражнение Агрессор – жертва Упражнение Контраргумент
2	Снятие напряжения	Выработка навыков адекватного и безопасного выражения гнева	Ритуал приветствия Упражнение Безмолвный крик Упражнение Шутливое письмо Упражнение Спустить пар
3	Без конфликтов	Формирование навыков конструктивного решения конфликтов	Ритуал приветствия Упражнение Паутина конфликтов Упражнение Столкновение сторон Упражнение Карлики и великаны
4	В руках	Самоконтроль и умение держать себя в руках	Ритуал приветствия Упражнение Бабочка-ледышка Упражнение Мафия Упражнение Синие вещи

5	Я и Ты	Взаимодействие подростков в коллективе	Ритуал приветствия Упражнение Связующая нить Упражнение Комплимент Упражнение Дом Завершение занятия, ритуал прощания
БЛОК ЗАНЯТИЙ ДЛЯ ДЕВОЧЕК			
	Эмоции в жизни	Понимание собственных чувств	Ритуал приветствия Упражнение - разминка Зоопарк Упражнение Прогноз погоды Упражнение-релаксация Горячий воздушный шар Упражнение Посылка
	В равновесии	Развитие адекватного проявления эмоций	Ритуал приветствия Упражнение Цвета эмоций Упражнение Любовь и ярость Упражнение Противоположность Упражнение Футболка
	Костер проблем	Осознание и проработка негативных эмоций	Ритуал приветствия Упражнение Все у кого Упражнение Пессимист, оптимист, шут Упражнение Костер проблем Упражнение Мусорная корзина Упражнение Аплодисменты по кругу
	Сглаживание конфликтов	Формирование навыков конструктивного решения конфликтных ситуаций	Ритуал приветствия Упражнение Былой конфликт Ролевая игра Сглаживание конфликтов Упражнение Контраргументы
5.	Наши чувства	Развитие эмпатических свойств личности	Ритуал приветствия; Упражнение Подари улыбку другу Упражнение Потерпевшие кораблекрушение Упражнение Я в лучах солнца Упражнение «Я тебя понимаю» Упражнение Чем мы похожи
БЛОК СОВМЕСТНЫХ ЗАНЯТИЙ			
	Вырывающийся гнев	Формирование навыков адекватного и безопасного выражения гнева	Ритуал приветствия Упражнение «Подари улыбку другу» Упражнение Безмолвный крик Упражнение Камешек в ботинке Упражнение Разрывание бумаги Упражнение Спустить пар Упражнение «Лимон»
	Не просто класс, а группа	Оптимизация взаимодействия подростков в коллективе	Ритуал приветствия Упражнение Передай по кругу Упражнение Хи! Ха! Хо! Упражнение Поиск сходства Упражнение Спутанные цепочки Упражнение Метафора Завершение занятия
	Итоги. Заключительное занятие	Подведение итогов, закрепление навыков взаимодействия	Ритуал приветствия Упражнение Никто не знает, что я... Упражнение Слепой и поводырь Упражнение Мне в тебе нравится Заключительная беседа

Сравнительный анализ результатов констатирующего и контрольного этапов эксперимента позволяет сделать выводы о положительной динамике в выборке, которая выражается:

1) уменьшении показателей выше среднего по шкалам физической агрессии на 15% у мальчиков и девочек; косвенной агрессии на 25% у мальчиков и 5 % у девочек; вербальной агрессии на 30% у мальчиков и 40% у девочек; раздражительности на 20% у девочек и 10% у мальчиков; чувства вины на 15% у мальчиков и девочек. Уровень физической агрессии у девочек снизился на 10% у мальчиков на 20%; эмоциональная агрессия у девочек снизилась на 15 %, у мальчиков на 10%.

2) в проявлении у мальчиков такого стиля поведения в решении конфликтов, как компромисс - 25% и увеличение показателей сотрудничества на 5%. Проявление у девочек ведущего стиля поведения – компромисса – 40%, показатель избегания снизился на 15 %, соперничество на 10%; сотрудничество увеличилось на 20%; появилось приспособление как способ поведения в конфликте – 5%;

3) уровень групповой сплоченности в классе у всех учащихся находится в диапазоне от выше среднего до высокого;

4) У мальчиков на контрольном этапе отмечается увеличение количества респондентов со средним уровнем конфликтоустойчивости, уменьшение количества испытуемых с низким уровнем конфликтоустойчивости; очень низкий уровень конфликтоустойчивости в мужской выборке на данном этапе не выявлен. У девочек на контрольном этапе были получены следующие результаты - у большинства испытуемых средний уровень конфликтоустойчивости- 50 %, высокий уровень присущ 25%, низкий уровень конфликтоустойчивости у 20 % девочек, участвующих в исследовании;

5) рациональный канал эмпатии. Выявлен у 65 % опрошенных мальчиков, что на 15 % увеличилось по сравнению с констатирующим этапом, и у 45 % опрошенных девочек. Эмоциональный канал эмпатии - у 25% мальчиков, что осталось без изменения, и у 80 % представительниц женского пола, что на 10 % увеличилось по сравнению с констатирующим этапом. Интуитивный канал эмпатии - 35 % мальчиков и 30 % девочек отметили этот вид. Таким образом, в мужской и женской выборке количество респондентов увеличилось на 10 % ;

6) на контрольном этапе эксперимента у мальчиков-подростков выявлены такие «помехи» в установлении эмоциональных контактов как: негибкость, неразвитость, невыразительность эмоций - 25 %. Следует отметить наличие положительной динамики в выборке молодых людей, поскольку этот показатель на 20 % меньше, чем на констатирующем этапе. Незначительно (на 5 %) уменьшилось количество молодых людей, у которых доминируют негативные эмоции. В выборке девочек отмечена положительная динамика в проявлении таких «помех» в установлении эмоциональных контактов как неумение управлять эмоциями, дозировать и

неадекватное проявление эмоций (уменьшилось на 20 %), негибкость, неразвитость, невыразительность эмоций (снизилось на 10 %), доминирование негативных эмоций и нежелание сближаться с людьми на эмоциональной основе (снизилось на 5 %);

7) у 55 % мальчиков выявлен средний уровень эмпатии, что на 20 % выше, чем на констатирующем этапе, у 45 % низкий уровень эмпатии, что на 30 % меньше по сравнению с констатирующим этапом. У большинства девочек - 75 % - средний уровень эмпатии. Количество респондентов со средним уровнем эмпатии в женской выборке увеличилось на 25%, низкий уровень - 25 %, что меньше на 15 % и у 10 % - очень низкий уровень, что осталось без изменений;

9) сравнительный анализ результатов диагностики по экспресс - опроснику "Индекс толерантности" на констатирующем и контрольном этапах эксперимента, позволяет говорить о положительной динамике только в выборке девушек. У 10 % девочек на контрольном этапе выявлен высокий уровень толерантности, чего на констатирующем этапе не было обнаружено. Таким образом, большинство респондентов и в выборке девочек, и в выборке мальчиков имеют средний уровень толерантности и демонстрируют сочетание как толерантных, так и интолерантных черт. В одних социальных ситуациях они ведут себя толерантно, в других могут проявлять интолерантность.

Анализ результатов проведенного исследования позволяет говорить об эффективности и целесообразности учета гендерной специфики при профилактике школьного насилия. Выявление особенностей поведения в ситуации возможного буллинга мальчиков и девочек и разработка комплекса профилактических мероприятий на их основе, позволяет вывести подобную деятельность на качественно новый уровень.

Секция 4. Педагогическая психология

УДК 15.81.70

Васильева Т.Н. Проект тренинговой программы преодоления созависимости при подготовке практических психологов

The project training programs to overcoming codependency in the
preparation of practical psychologists

Васильева Татьяна Николаевна

Преподаватель кафедры психологии Нижегородского филиала
Московского гуманитарно-экономического института
г. Нижний Новгород

Vasilyeva Tatyana Nikolaevna

Lecturer at the Department of psychology of Nizhny Novgorod branch of
Moscow humanitarian-economic Institute
Nizhny Novgorod
e-mail: psychology@nfmgei.ru

Аннотация: статья посвящена апробированию тренинговой программы преодоления созависимости в процессе подготовки практического психолога.

Ключевые слова: созависимость, психодрама, тренинговые технологии.

Abstract: the article is devoted to the testing of training programs to overcoming codependency in preparation of the practical psychologist.

Keywords: codependency, psychodrama, training technologies.

Созависимость как проблема изучения отечественных и зарубежных специалистов становится одной из наиболее актуальных проблем, что обусловлено расширением масштабов химической (лекарственной, алкогольной, наркологической и т.д.) зависимости и других видов аддиктивного поведения (лудомания, сексуальная аддикция, аддикция переедания, шопинг и др.).

Химически зависимый человек, как правило, находится в семье, либо в родительской, либо в им самим (ой) созданной – с детьми, супругой(м). Зависимость одного из членов семьи неизбежно нарушает внутрисемейные взаимоотношения.

Характерной особенностью алкогольных семей является ассортативность, или не случайный выбор супруга. Известно, что взрослые дочери алкоголиков выходят замуж за тех мужчин, которые уже больны алкоголизмом или предрасположены к алкоголизму. Алкогольной ассортативностью объясняется также и то, что повторный брак созависимой

женщины часто оказывается также "алкогольным", как и первый. Этот феномен созависимых жён называется «сухим» похмельем или «сухими» алкоголизмом [2, 3, 8].

Следует отметить, что нередко семейные сценарии поддерживаются определенными семейными мифами, которые используются для поддержания единства в семье. Семейные мифы предьявляются окружающим для оправдания поведения членов семьи и создают для каждого члена семьи и семьи в целом наблюдаемый публичный образ. Цель такого мифа – замаскировать неудовлетворенную потребность, конфликты, которые имеются у членов семьи, и согласовать некоторые идеализированные представления друг о друге. В основе этих мифов лежат неосознаваемые эмоции, определенным образом соединяющие членов семьи: вина, эмоциональное отвержение, страх перед ответственностью выступления в определенной семейной роли.

Созависимые жены, матери, сёстры уверены в том, что в состоянии контролировать восприятие других людей через производимое впечатление. Впечатление о семье поддерживается жесткими правилами поведения, которые должны выполнять дети: «не выражай своих чувств, не злись, не будь печальным, не реви»; «не думай, не возражай, а выполняй мои приказы, не задавай вопросов»; «не выноси сор из избы, не предавай семью, не выбалтывай секретов»; «никаких разговоров за спиной!»; «пьянство не причина наших несчастий» и др. Модели поведения, усвоенные в рамках семьи через семейные правила, системы догм, переходят на следующие поколения, даже, когда химическая зависимость не наследуется [2, 8].

Воспитание в алкогольной семье формирует те психологические особенности, или поведенческие триггеры (роли) которые составляют почву созависимости. Существуют, однако, целые “созвездия” вариантов поведения, которые можно наблюдать у созависимых. И людям созависимым проще отождествлять себя скорее с конкретной разновидностью (вариантом) поведения, чем признать и принять собственный диагноз – созависимого человека. С точки зрения профессионалов все эти варианты рассматриваются как различные проявления проблем, лежащих в основе созависимости. В специальной литературе описаны классические роли созависимых: «мученица», «преследователь», «потакатель», «апатичный». Все взрослые дети алкоголиков как правило, не понимают своих детей, имеют проблемы в общении, как с детьми, так и с коллегами. Многочисленные исследования показали, что именно так формируется новый «семейный круг алкоголизма» [1-3, 7, 8].

Б. Уайнхолд и Дж. Уайнхолд утверждают, что созависимость возникает вследствие незавершенности важных стадий развития в раннем детстве. Незавершенность одной из таких стадий, как «психологическое рождение» тормозит развитие ребенка на последующих стадиях и тянет за собой ненужный багаж во взрослую жизнь [10]. Р. Норвуд называет созависимость «слишком сильной любовью» и «продолжением практики нездоровых схем общения, усвоенных в детстве» [9].

Отметим, что групповые технологии является эффективным методом как преодоления созависимости, так и формирования профессиональных навыков будущих специалистов [6, 11].

В данной статье представлен проект тренинговой технологии психологической помощи созависимым.

Одним из эффективным методом психотерапии созависимости является программа Ал-Анон для родственников алкоголиков [1, 3, 8]. Программа Ал-Анон позволяет устранить признаки болезни, а так же добиться положительных изменений в состоянии здоровья и поведения при помощи психологических средств. В программу выздоровления входят следующие блоки: информационный блок; мониторинговый блок; тренинговый блок.

Групповая терапия в группе Ал-Анон включает определённые ритуалы, являющиеся обязательными для 12-шаговой программы: в начале группы проводится медитация с чтением высказываний из книги «День за днём в Ал-Аноне» (зачитывает ведущий группы), затем по кругу прочитываются 12 Шагов и 12 Традиций, иногда девизы Ал-Анона, правила работы группы, в конце группы – молитва о душевном покое. Информационный блок включает в себя лекции по 12-шаговой программе.

Согласно 12-шаговой программе первые ступени помогают созависимым осознать свою зависимость от алкоголика и признать утрату самоконтроля, последующие — побуждают к самоанализу. В итоге патологические защитные механизмы, характерные для созависимых, уступают место зрелым формам реагирования. Выздоровление от созависимости в рамках 12-шаговой программы проходит в четыре этапа. 1 этап – выживание, который характеризуется отрицанием своей проблемы. 2 этап – переотождествление - этап осознания себя и своей проблемы. 3 этап - работа с ключевыми проблемами, на этом этапе важно, чтобы выздоравливающий не только осознал, но и принял тот факт, что взаимоотношениями вообще нельзя управлять лишь усилием воли. 4 этап (заключительный) - реинтеграция или возвращение к новой целостности. На последнем этапе созависимый достигает принятия себя таким, каковым он является, т.е.: а) осознает свои слабости, ошибки, б) признает свои сильные стороны, которые являются платформой для дальнейшего движения вперёд; в) принятие на себя ответственности за свои чувства, мысли, ошибки и поведение. Эффективная работа практического психолога с созависимыми возможна при условии выполнения 12-шаговой программы: 1) информационный блок; 2) мониторинговая работа (девизы, правила, практические руководства по шагам, дневники чувств, телефонотерапия); длительное участие (более 2-3 лет) в группах поддержки; 4) ролевой тренинг поведенческих паттернов как классических, так и вновь появляющихся в группе; 5) индивидуальные консультации.

Мы предлагаем в качестве одного из вариантов психотерапии созависимости - проект долговременной тренинговой технологии психологической помощи созависимым «Преодоление созависимости». В

данный проект мы включили упражнения из психодрамы и гештальттерапии, которые помогут созависимым принять себя как уникальную индивидуальность, исследовать жизненные ситуации и конфликты с помощью воспроизведения или отыгрыша их в действии.

В апробации проекта тренинговой технологии психологической помощи созависимым принимали участие студенты гуманитарного факультета отделения психологии НФ МГЭИ. Работа студенческой группы по тренинговой технологии «Преодоление созависимости» носит длительный характер и является вариантом длительной поддерживающей психотерапии. Занятия проводились один раз в неделю в течении 1,5 - 2 часов.

Приводим тематику проекта тренинговой технологии психологической помощи созависимым «Преодоление созависимости».

Занятие 1. Основные аспекты 12-шаговой программы. Цель: представить специфику 12-шаговой программы; познакомить с тренинговым стилем общения.

Занятие 2. Правила и принципы работы тренинговой группы по 12-шаговой программе. Цель: познакомить с основными правилами и принципами работы 12-шаговой программы; освоить активный стиль общения.

Занятие 3. Социально-экономические аспекты алкоголизма в России. Цель: познакомить с особенностями развития алкоголизма в России; приступить к разработке личного жизненного плана.

Занятие 4. Виды зависимостей. Цель: познакомить с различными видами зависимостей, обозначить их особенности; познакомить со способами передачи и приёма информации.

Занятие 5. Эмоциональное насилие в семье. Цель: познакомить со способами проявления эмоционального насилия в семье; провести обсуждение в группе; овладеть способами защиты от эмоционального насилия.

Занятие 6. Алкоголик в семье. Цель: познакомить с признаками дисфункциональной семьи; познакомить с ролевым тренингом.

Занятие 7. «Алкоголик» (Э.Берн), другие поведенческие игры. Цель: освоить виды поведенческих игр алкоголиков и способы выхода из них.

Занятие 8. Стресс и зависимости. Цель: познакомить с приёмами самоанализа; развивать умение разрешения внутреннего конфликта.

Занятие 9. Созависимость, роли созависимых. Цель: познакомить с отличительными особенностями ролей созависимых.

Занятие 10. Роли ребёнка в алкогольной семье. Цель: познакомить с отличительными особенностями ролей ребёнка в алкогольной семье; подготовит участников группы к осознанию своих потребностей, жизненных целей.

Занятие 11. Особенности жизненного пути взрослых детей алкоголиков. Цель: познакомить с особенностями жизненного пути взрослых детей алкоголиков; развивать умение преодолевать трудности в

различных ситуациях.

Занятие 12. Психологические позиции в общении. Стадии выздоровления. Цель: познакомить с особенностями психологических позиций в общении; развивать умение в преодолении психологических барьеров.

Занятие 13. Два уровня принятия первого шага. Принятие бессилия. Цель: отработать навыки понимания людей, их желаний, потребностей.

Занятие 14. Чувства. Цель: познакомить с приемлемыми способами выражения негативных чувств.

Занятие 15. Второй шаг взрослых детей алкоголиков. Цель: познакомить с приемами формирования позитивной самооценки.

Занятие 16. Осознание себя. Цель: познакомить с методикой понимания своих потребностей, жизненных целей, желаний.

Занятие 17. Личностный рост. Самооценка. Цель: закрепить умение самоанализа, процесса самораскрытия, формирования позитивной самооценки.

Занятие 18. Тренинг уверенности в себе. Цель: подвести участников тренинга к пониманию того, что ощущение собственной ценности, положительное самовосприятие есть основа уверенного поведения.

Занятие 19. Четвёртый шаг. Довольно быть жертвой. Цель: овладеть методикой изменения жизненных ценностей.

Занятие 20. Подведение итогов обучения по программе. Анкета «Обратная связь». Цель: развивать умение разрешать внутренние конфликты; формировать позитивный образ будущего.

Качественный анализ итогов сравнительной психодиагностики показателей личностной сферы участников тренинга до и после тренинговой программы, а также проведенных индивидуальных консультаций позволил нам разработать рекомендации прикладного характера для созависимых. К их числу можно отнести: 1) индивидуальное консультирование студентов, прошедших тренинговую программу; 2) длительную групповую психотерапию, направленную на психокоррекцию таких личностных особенностей, как: эгоцентризм, конфликтность, склонность к социальной агрессии, обидчивость, чувствительность и ранимость; 3) освоение методов аутотренинга и релаксации; 4) участие в группах поддержки для созависимых, работающих по программе Ал-Анон.

Библиографический список

1. Артемцева Н.Г. Феномен созависимости: психологический аспект./Артемцева Н.Г.- М.:РИО МГУДТ, 2012 - 222 с.
2. Битти М. Алкоголик в семье или преодоление созависимости. -М.: Физкультура и спорт, 1997. – 331 с.
3. Васильева Т.В. Из работы практического психолога с созависимыми// Сборник научных трудов: социально-психологические проблемы. – Нижний Новгород: НФ МГЭИ, 2002. - С. 92-104.
4. Васильева Т.Н. Проект тренинговой авторской программы «Выбор

- профессии психолога и геносоциогамма» //Человек и общество в противоречиях и согласии: Сборник научных трудов по материалам Международной научно-практической конференции - Н.Новгород: Гладкова О.В., 2014. – С. 251-258.
5. Емельянова Е. В. Кризис в созависимых отношениях. Принципы и алгоритмы консультирования. СПб.: Речь, 2008. – 366 с.
 6. Каткова О.В., Лебедева Т.Е., Фокина Т.А., Использование тренинговых технологий при подготовке специалиста сферы сервиса //Вестник Волжского университета им. В.Н.Татищева. Научно-теоретический журнал. Направление «Гуманитарные науки и образование». - №3/2012. – С.132-139.
 7. Манухина Н.М. Созависимость глазами системного психотерапевта. – М.: Независимая фирма «Класс», 2009. - 280 с.
 8. Москаленко В.Д. Зависимость – семейная болезнь. - М.: ПЕР СЭ, 2008. - 352 с.
 9. Норвуд Р. Женщины, которые любят слишком сильно / Робин Норвуд — М.: «Издательство «Добрая книга», 2010. — 352 с.
 10. Уайнхолд Б., Уайнхолд Дж. У 67 Освобождение от созависимости / Перевод с английского А.Г. Чеславской — М.: Независимая фирма “Класс”, 2002. — 224 с.
 11. T.Lebedeva, E.Egorov, T.Tsapina, T.Fokina, T.Vasilyeva Intellectual Provision of the Innovative Entrepreneurship Development Mediterranean //Journal of Social Sciences/ Vol.6, No.5, [s3 p.303](#)-310 September 2015/ Rome, Italy.

УДК 37.061

Камакина О.Ю. Особенности профилактической деятельности в образовательных организациях

Features of preventive activities in educational institutions

Камакина Ольга Юрьевна
к.пс.н., ст.преподаватель ЯГПУ им. К.Д. Ушинского
olekam@bk.ru

Kamakina Olga Urevna
Ph.D., S. Lecturer Yaroslavl State Pedagogical University named after
K.D.Ushinsky

Аннотация: статья посвящена осмыслению проблемы профилактической деятельности в образовательной организации. Проанализированы возможные методологические и методические принципы профилактической деятельности. Обоснована необходимость грамотного этического поведения специалистов для создания безопасной

образовательной среды.

Ключевые слова: благополучие, обучающиеся, профилактика, безопасная образовательная среда, этика.

Abstract: The article is devoted to understanding the problem of prevention activities in the educational organization. The possible methodological and methodical principles of prevention. The necessity of ethical behavior competent professionals to create a safe learning environment.

Keywords: well-being, studying, prevention, safe learning environment, ethics.

Опыт деятельности в сфере профилактики вообще, и в вопросах профилактики зависимого поведения обучающихся в частности, уже выявил некоторые особенности, которые позволяют организовать работу в образовательной организации наиболее эффективно.

Методологические принципы профилактической работы и воспитания сознательного негативного отношения молодых людей к факторам, провоцирующим формирование зависимого поведения (по В.В.Колбанову)

1. Системность. Вместо разрозненных информационных фрагментов необходима система мер, объединенных общностью цели и задач. Выбор средств и прогнозируемый результат сверяются с промежуточными результатами. В этом случае логично выстраивается последовательность действий и характер межведомственного взаимодействия.

2. Поэтапность и преемственность. Применяется на разных уровнях: как в организации и развитии системы профилактической работы, так и во взаимодействии специалистов с обучающимися, в профессиональном развитии самих специалистов.

3. Гуманизация отношений. Субъект-субъектные отношения вместо субъект-объектных. У молодого поколения есть свое понимание реальности, актуальные проблемы, хотя пока еще не хватает жизненного опыта, сформировавшегося мировоззрения.

4. Гарантии безопасности. К специалисту, работающему в профилактической сфере, предъявляются серьезные требования: «Не навредить ни действием, ни бездействием» и «Профессиональная тайна и профессиональная компетентность».

5. Открытость. Любая открытая система предусматривает получение и передачу информации в их динамическом равновесии. В соответствии с востребованностью должны быть обеспечены доступность, необходимость и достаточность информации и помощи в решении личных проблем (в удобном месте, в удобное время).

6. Бинарность взаимодействия. Создание условий для активного участия обучающихся, специалист выступает в роли модератора, помощника.

7. Вариативность. Учет биологического и социального развития молодых людей.

С опорой на данные методологические принципы можно

сформулировать методические принципы построения системы профилактики зависимого поведения обучающихся.

1. Профессиональная компетентность. Очень важно определиться с выбором специалиста, значим как общий уровень компетентности, так и особенно уровень коммуникативной и методической компетентностей. В профилактической работе необходимо уметь выстроить доверительные, эмоционально открытые отношения, подобрать и умело использовать разнообразные формы и методы.

2. Доверительный обмен информацией с соблюдением профессиональной этики (медицинской, педагогической, психологической) и с ответственностью за сохранение личной тайны.

3. Востребованность и добровольность получения информации о проблемах такой тематики. К проведению занятий должны быть подготовлены специалисты (педагоги, психологи, социальные педагоги, медицинские работники). Проведение занятий в образовательной организации требует от специалистов хорошо сформированных навыков педагогической деятельности.

5. Ответственность родителей (или лиц, их заменяющих) за формирование нравственных норм в воспитании детей, подростков и молодежи.

6. Ответственность руководителей образовательных организаций за получение обучающимися доступной их пониманию корректной информации по вопросам данной тематики в соответствии с возрастными особенностями их развития.

7. Сочетание коллективных и индивидуальных форм взаимодействия образовательного учреждения с родителями в осуществлении воспитания. Обязательно нужно учитывать этнические, религиозные, социально-экономические и культурологические особенности семейного уклада.

На основании перечисленных принципов в каждом образовательном учреждении может быть выстроена система воспитательной работы, обеспечивающая благополучное нравственное, соматическое и психическое развитие обучающихся с учетом их общих и индивидуальных особенностей в каждой возрастной группе.

Основные условия эффективной профилактической работы:

взаимодействие со школьниками как во фронтальном, так и в индивидуальном сопровождении;

обучение здоровому образу жизни не только школьников, но и родителей, и педагогов, и административное звено, и других участников образовательного процесса;

расширение деятельности на местах, посредством активизации внутренних ресурсов образовательного учреждения;

овладение более современными технологиями, формами и методами работы;

сочетание деятельности разных специалистов, не только педагогов, педагогов-психологов, но и врачей, социальных педагогов, юристов;

поскольку у каждого есть свои специфические задачи в приобщении школьников к здоровому образу жизни;

распространение и популяризация технологий работы с детьми по вопросам здорового образа жизни.

Особенности этики специалистов профилактической деятельности

1. Изучение ситуации в образовательном учреждении. Достаточно часто в практике образовательных организаций проводится мониторинг образа жизни обучающихся. Анкеты, опросники, тесты, используемые в мониторинге должны быть корректными, не провоцирующими дополнительного интереса или эмоционально активно включающими обучающихся в сферу рискованного поведения. Участие обучающихся в исследованиях на анонимной основе, добровольно. Процедура проведения предполагает участие небольшими группами (лучше на класс, а не на параллель), организована в удобное время, с понятной инструкцией, если возможно, то обработку результатов доверить независимому специалисту, чтобы снять тревогу обучающихся за их результаты, что позволит получить достоверные, полные ответы.

2. Выбор содержания.

Информационное наполнение образовательных программ определяется в данном случае специалистом, нормативно используются программы, рекомендованные Министерством образования и науки, прошедшие экспертизу. В то же время каждый специалист может выстроить приоритеты в содержании с учетом возрастных и индивидуальных особенностей обучающихся. Этически наиболее грамотно выбирать содержание адекватное имеющемуся уровню знаний в данной сфере и актуальной потребности. Нежелательно глубокое погружение обучающихся в негативный жизненный опыт, которого у них не было.

3. Применение методов.

В профилактической работе используются разные методы. Важно использовать предлагаемые методы педагогически грамотно, приоритет активным методам, когда обучающиеся проявляют свою позицию, свой опыт, стараться избегать методов, создающих атмосферу страха, так как это способствует формированию у обучающихся рискованного поведения; если все-таки выбранный метод предполагает некоторую тревогу, то необходимо завершить работу упражнением, снимающим эмоциональное напряжение, направленное на выработку самосохранительного, альтернативного поведения.

4. Эмоциональный фон.

Занятия должны проходить в доверительной, эмоционально спокойной обстановке, психологически не рекомендуется провоцировать у обучающихся сильных эмоций, не только отрицательных, но и положительных, особенно при изучении тяжелой информации (болезни, смерти, трудные жизненные истории). В конце каждого занятия выстраивается совместно с участниками приоритетная картина здорового образа жизни.

5. Работа со всеми обучающимися.

Предполагает как организацию целостной воспитательной работы, так и целевые образовательные услуги по профилактике рискованного поведения, которые могут быть встроены в образовательный процесс через интегрированные уроки, уроки предметников, факультативные занятия, внеклассные мероприятия. Важно стараться дозировать информацию, разумно распределять во времени, реагировать по ситуации, иначе избыток информации может привести к отторжению и неприятию необходимого знания. Образовательная организация обязательно должна предоставлять информацию о наличии различных служб, в которые могут обратиться обучающиеся и их родители при необходимости (молодежные и женские консультации, специальные центры, телефоны доверия).

6. Работа с группой риска.

Требует особой подготовки и взаимодействия с необходимыми специалистами, поскольку в рамках организации необходимого специалиста может не быть, важно изучить особенности группы и спланировать целевую программу коррекции, возникает вопрос о сохранении в тайне индивидуальной информации каждого участника, доступа к ней других людей, что является необходимым требованием.

Библиографический список

1. Ананьев, В. А. Основы психологии здоровья. Книга 1. Концептуальные основы психологии здоровья [Текст] / В. А. Ананьев; Психология здоровья – СПб.: Речь, 2006. – 384с.
2. Исаев, Д. Н. Эмоциональный стресс, психосоматические и соматопсихические расстройства у детей [Текст] / Д. Н. Исаев; – СПб.: Речь, 2005. – 400с.
3. Карпова, Е.В. Возрастная психология [Текст] /Е.В. Карпова; –Ярославль, 2015. – 200с.
4. Ключева, Н. В. Технология работы психолога с педагогами [Текст] / Н. В. Ключева; – М.: Сфера, 2000. – 220с.
5. Никифоров, Г. С. Психология здоровья [Текст]: учеб. пособие / Г. С. Никифоров; – СПб.: Речь, 2002. – 256с.
6. Психология детства [Текст] / под ред. члена-корреспондента РАО А.А. Реана; - СПб.: Прайм-ЕВРОЗНАК, 2008. – С. 350.

Секция 5. Общая психология, психология личности, история психологии

УДК 159.9.075.5

Чалова А.В. Взаимосвязь особенностей социально-психологической и сексуально-поведенческой адаптации с установками к сексу у женщин в устойчивых супружеских парах

Correlation of features of social-psychological and sexual-behavioral adaptation with the sexual ideas of women in stable couples

Чалова Алёна Владимировна
ассистент кафедры Педагогики
и медицинской психологии
ПМГМУ им. Сеченова
г. Москва, РФ
E-mail: alena_chalova@list.ru

Chalova Alena Vladimirovna
assistant of department
"Pedagogy and medical psychology"
First MG MU of I. M. Sechenov
Moscow, Russia
E-mail: alena_chalova@list.ru

Аннотация: статья посвящена обзору результатов научного исследования на соискание ученой степени кандидата психологических наук, направленного на изучение взаимосвязи особенностей межличностных отношений и сексуального благополучия у мужчин и женщин в устойчивых супружеских парах.

Ключевые слова: психология сексуальности, межличностные отношения, гендерные различия.

Abstract: This article reviews the results of scientific research for the degree of candidate of psychological sciences, aimed at the study of the correlation of features of interpersonal relationships and sexual well-being of men and women in stable couples.

Keywords: psychology of sexuality, interpersonal relationships, gender differences.

За последнее время количество устойчивых супружеских пар обращающихся за помощью к специалистам по вопросам сексуальной неудовлетворенности и отсутствия гармонии в интимных отношениях значительно возросло. Сложно с уверенностью сказать о том, действительно ли произошел рост сексуальных нарушений или же современное общество, наконец, ощутило готовность открыто заявить о наличии подобных проблем. Но абсолютно бесспорным является тот факт, что в наши дни изучение данного вопроса приобрело особую актуальность. В связи с чем нами и была предпринята попытка рассмотреть одну из множества сторон человеческой сексуальности, а именно наличие взаимосвязей между сексуальными установками и особенностями социально-психологической и сексуально-поведенческой адаптации женщин, находящихся в устойчивых супружеских парах.

Для реализации поставленной задачи нами были отобраны две диагностические методики, а именно: опросник для исследования уровня социально-психологической и сексуально-поведенческой адаптации супружеской пары Д.Л. Буртянского, В.В.Кришталя [2, с. 378-382] и опросник установок к сексу (EIAS) Г.Айзенка [1, с. 205-240].

В исследование приняли участие 53 женщины, находящиеся в браке (гражданском или официальном) не менее 3 лет, в возрасте от 20 до 40 лет. При помощи анкетирования нами были исключены респонденты с наличием физиологических нарушений эндокринной и репродуктивной систем, а также расстройств психической сферы. Таким образом, выборку составили условно здоровые женщины в возрастном периоде активной зрелой сексуальности.

В результате проведенного исследования было выявлено, что чем больше женщины в стабильных супружеских отношениях испытывают к своим партнерам чувства любви и уважения, тем больше у них проявляется установка на физический секс (как стремление к реальному половому акту) и меньше на целомудрие. Также было показано, что установка на целомудрие снижается при повышении соответствия черт характера партнеров желаниям женщин.

Женщины отмечают, что установка на агрессивный секс у них тем ниже, чем больше внешность их партнеров соответствует их идеалу. А также исследование показало, что повышение соответствия деятельности партнеров желаниям женщин взаимосвязано со снижением установки на сексуальную застенчивость у них.

Кроме того мы обнаружили, что чем выше значение секса в жизни женщин отмечается, тем ниже наблюдается у них проявление установок на реализованность, сексуальную возбудимость, физический секс, сексуальное либидо и проявление феминных черт поведения в жизни.

Важно заметить, что при доминировании материально-бытовых потребностей в деятельности женщин были получены корреляции со снижением установок на сексуальную невротичность, порнографию, сексуальную застенчивость и сексуальное либидо. Интересен тот факт, что в

данном случае мы видим противоположенную от мужской части выборки нашего исследования ситуацию где при ограничении своих потребностей в свободном творчестве и моральном удовлетворении от выполняемой деятельности у женщин наблюдается более гармоничная картина сексуальной жизни. Исходя из данных результатов, на наш взгляд, можно сделать вывод, что соблюдение социальных предписаний женщинами, находящимися в стабильных супружеских парах, позволяет им чувствовать себя спокойнее и увереннее в сексуальных отношениях, в отличие от мужчин, ощущающих в такой ситуации психологически довлеющие над ними ограничения.

Соответствие между представлениями женщин и их партнеров продемонстрировало нам повышение у женщин установки на реализованность на фоне снижения установки на отвращение к сексу. Тогда как при повышении соответствия личностных качеств партнеров желаниям женщин, мы обнаружили у них тенденции к повышению установки на реализованность и к снижению установки на целомудрие.

Также мы получили результаты, свидетельствующие о том, что чем больше поведение партнеров при подготовке к половому акту соответствует ожиданиям женщин, тем больше у них проявляются установки на реализованность и удовлетворенность, а также тем меньше выражение получает установка на агрессивный секс. Повышение соответствия поведения партнеров во время полового акта ожиданиям женщин значимо связано с повышением у них установок на реализованность, удовлетворенность и сексуальную возбудимость, а также со снижением установок на сексуальную невротичность и агрессивный секс. Также мы обнаружили, что чем больше поведение партнеров после полового акта соответствует ожиданиям женщин, тем меньше женщины в устойчивых супружеских отношениях склонны демонстрировать установку на порнографию.

По результатам исследования было показано, что чем больше женщины ощущают, что психологическая несовместимость не оказывает влияния на их половую жизнь, тем больше у них проявляются установки на реализованность и сексуальную удовлетворенность, а также тем меньше наблюдаются установки на сексуальную невротичность и агрессивный секс.

Последнее, что мы установили, это наличие взаимосвязей между представлением женщин, находящихся в стабильных супружеских парах, о том, что поведение партнеров не влияет на их половое удовлетворение и тенденцией к повышению установок на дозволенность, реализованность и сексуальную удовлетворенность, а также взаимосвязь с тенденцией к снижению установки на сексуальную застенчивость.

Таким образом, полученные результаты демонстрируют нам плотную связь сексуального благополучия и удовлетворенности женщин в других сферах межличностных отношений со своими партнерами, дополняя представления о различных сторонах взаимодействия мужчин и женщин в контексте их половой жизни в рамках устойчивых пар.

Библиографический список

1. Айзенк Г.Ю., Вильсон Г. Как измерить личность / Пер. с англ. А.Белопольский. - М.: ООО «Когито-Центр», 2000. - 283 с.
2. Кришталь В.В., Григорян С.Р. Сексология. Учебное пособие. – М.: ПЕР СЭ, 2002. – 879 с.

Научное издание

ПСИХОЛОГИЧЕСКИЕ АСПЕКТЫ СОВРЕМЕННОГО ОБРАЗОВАНИЯ

Сборник научных трудов
по материалам I международной
научно-практической конференции

25 января 2016 г.

По вопросам и замечаниям к изданию, а также предложениям к
сотрудничеству обращаться по электронной почте mail@scipro.ru

Подготовлено с авторских оригиналов

ISBN 978-5-00-005482-2

Формат 60x84/16. Усл. печ. л. 1,8. Тираж 100 экз.
Издательство Индивидуальный предприниматель Краснова Наталья Александровна
Адрес редакции: Россия, 603186, г. Нижний Новгород, ул. Бекетова 53.